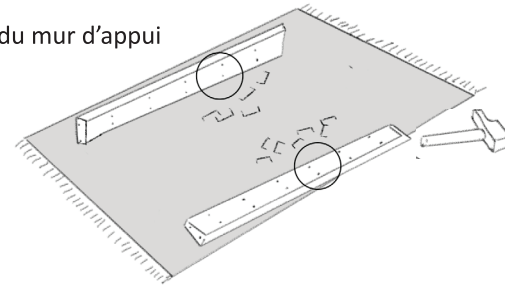
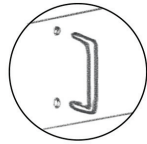


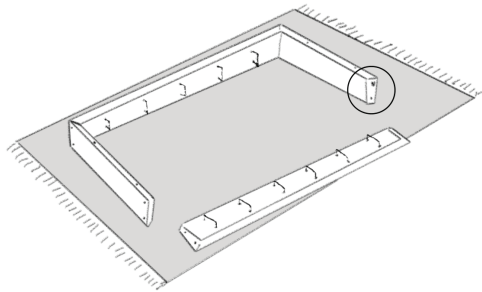
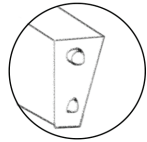
**Liste des éléments du colis**

- cadre : 4 pièces (deux montants horizontaux et deux montants verticaux)
  - montants verticaux avec découpe de plinthe : 2 pièces (ou plus en fonction de la largeur totale choisie)
  - étagères : (*n*) pièces - en fonction du nombre choisi
  - glissières pour étagères (en U) : 2 fois (*n*) pièces + 2 pour le blocage
  - vis pour cadre : 8 exemplaires
  - vis pour étagères : 2 x (*n*) pièces (fixation des montants verticaux, 2 par étagères)
  - fixation murale - non fournie - 4 exemplaires
- choisir les chevilles en fonction de la nature du mur d'appui

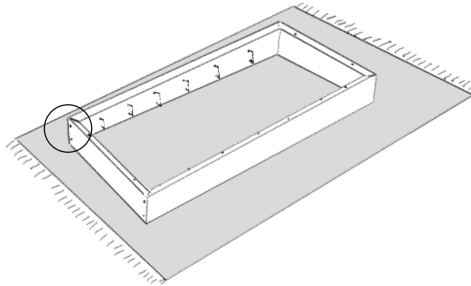
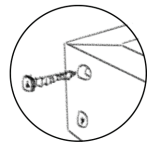
**1** Enfoncer les glissières métalliques (en U)



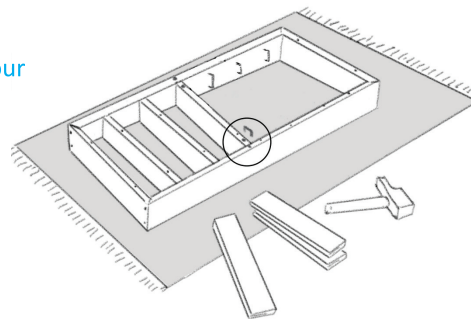
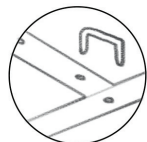
**2** Monter le cadre, face au sol



**3** Visser les 2 montants horizontaux sur les deux montants verticaux (8 vis)

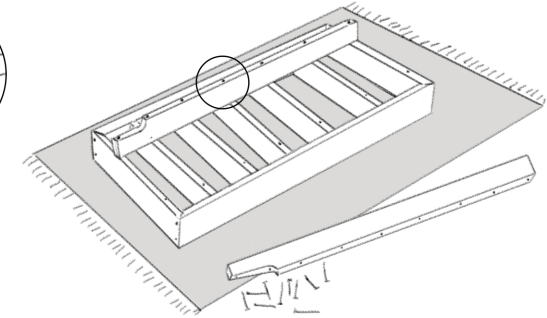
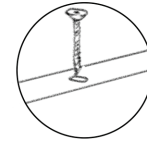


**4** Glisser les étagères en soulevant le cadre attention à l'étagère du milieu avec ses trous pour

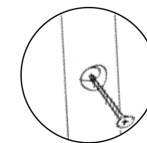
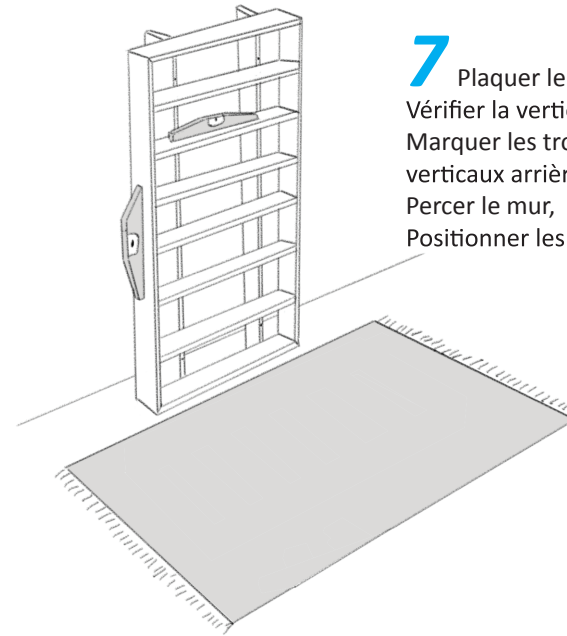


**5** mettre les U de blocage

**6** Positionner les montants verticaux, découpe de plinthe du même côté, puis les visser sur le cadre puis sur les étagères



**7** Plaquer le meuble monté contre le mur, Vérifier la verticalité **et** l'horizontalité, Marquer les trous à percer (deux par montants verticaux arrières), Percer le mur, Positionner les chevilles dans le mur (ou équivalent)



**8** Positionner le meuble, Visser les vis de fixation murales

